



ARCTURUS

DEDICATED FOR COLLECTORS

INSTRUKTÁŽNÍ NÁVOD
K POUŽITÍ

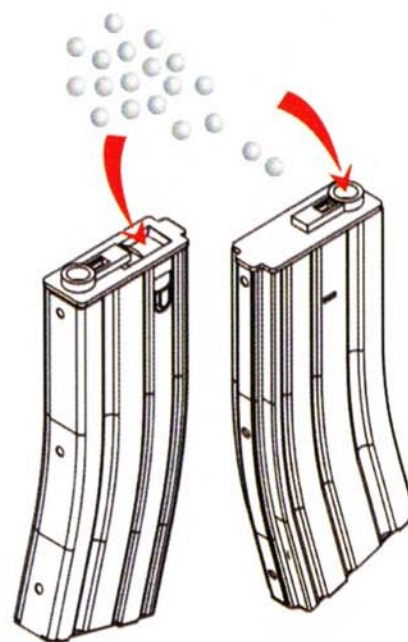
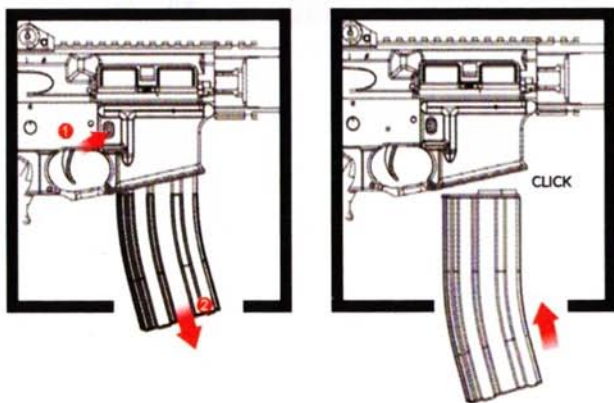
AR Series
Automatic Electric Rifle

— BEZPEČNOSTNÍ UPOZORNĚNÍ



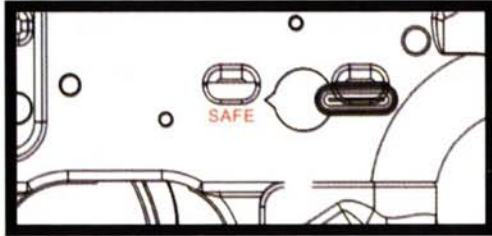
- Je vyžadována úplná ochrana obličeje.
- Zajistěte, aby všichni okolní lidé používali vhodnou ochranu očí a obličeje.
- Vždy se ujistěte, že je replika v režimu SAFE, dokud nemáte v úmyslu střílet.
- Předpokládejte, že každá zbraň je vždy nabitá, dokud si nejste jisti, že je komora prázdná vyjměte zásobník a vizuálně zkontrolujte.
- Nikdy se nedívejte přímo do hlaveň repliky.
- Držte prst mimo spoušť a mimo lučik, dokud nebudete připraveni střílet.
- Nikdy nestřílejte na povrchy, kde je pravděpodobné, že by se kuličky odrazily zpět.
- Nikdy nemiřte na lidi, ani na předmět, na které nemáte v úmyslu střílet.
- Neodborné modifikace, opravy nebo úpravy mohou airsoftovou repliku poškodit a učinit ji nebezpečnou při používání a vést tak k vážnému zranění a zrušení všech nároků na záruku.
- Nemanipulujte a neobsluhujte repliku, pokud jste pod vlivem alkoholu, léků nebo jiných omamných látek.
- Je vaší povinností přijmout veškerá přiměřená opatření k zajištění bezpečného uložení a přepravy vaší airsoftové repliky.

— Nabíjení High Cap zásobníku



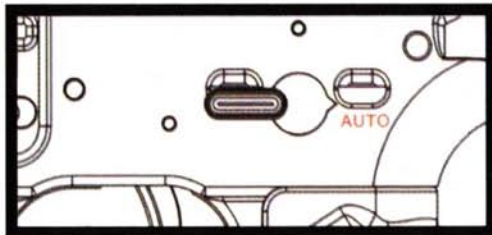
1. Stisknutím tlačítka pro uvolnění zásobníku (1) vyjměte zásobník (2)
2. Otevřete horní dvířka zásobníku a nasypete kuličky do komory, dokud nebude plná.
3. Otáčejte navijecím kolečkem (pokud máte "Flash Mag" tak tahejte za šňůru k navijení) na spodní straně zásobník pro natočení pružiny zásobníku.
4. Vložte zásobník do repliky, dokud nezacvakne na své místo.

— Výběr typu střelby



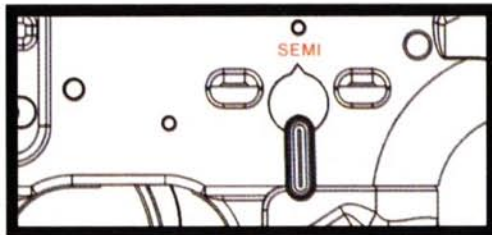
Pojistka

Spoušť je zablokovaná a replika nemůže vystřelit. Kvůli bezpečnosti mějte přepínač v pozici SAFE, po celou dobu dokud nejste připraveni ke střelbě.



Plně automatický

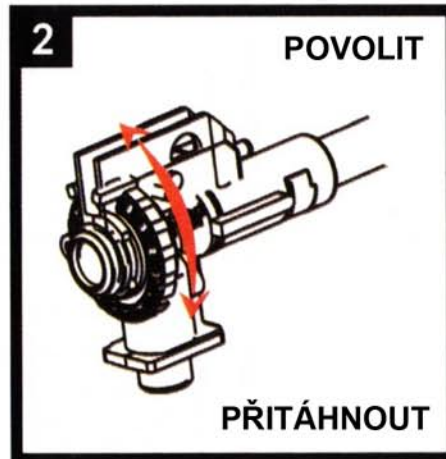
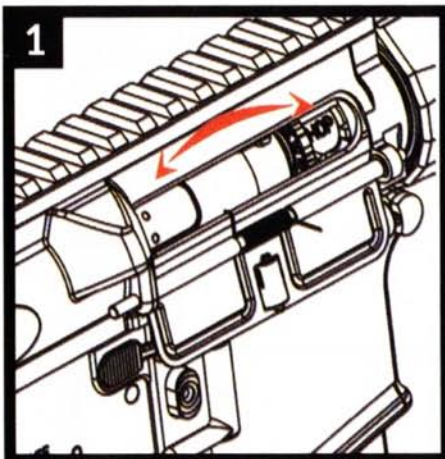
Replika bude střílet nepřetržitě dávkou, dokud bude zmáčknutá spoušť.



Poloautomatický

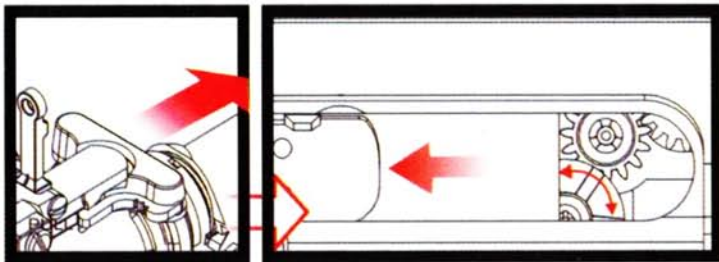
Jedním stisknutím spouště je vystřelena jedna kulička

— Hop - Up nastavení



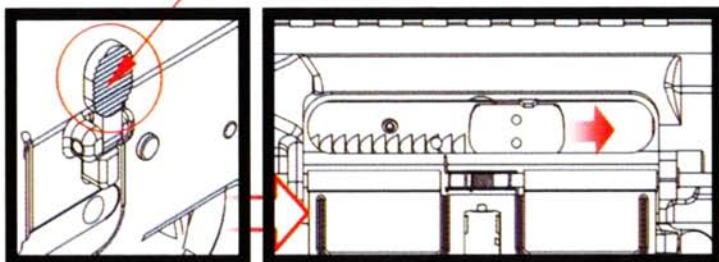
1. Zatáhněte za páku závěru směrem dozadu, abyste otevřeli vyhazovací dvířka a získali přístup k hop-up komoře.
2. Otáčením kolečka přidáte nebo uberete hop-up.

— Natahování závěru a Bolt Catch



Páku závěru lze natáhnout a uslyšíte cvaknutí.

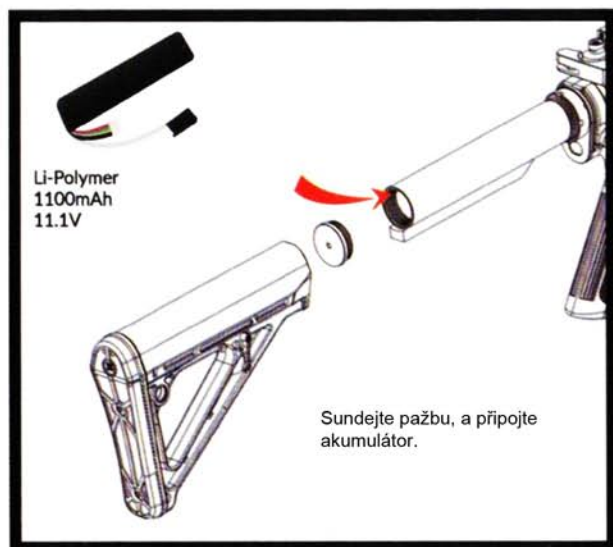
Zmáčknout zde



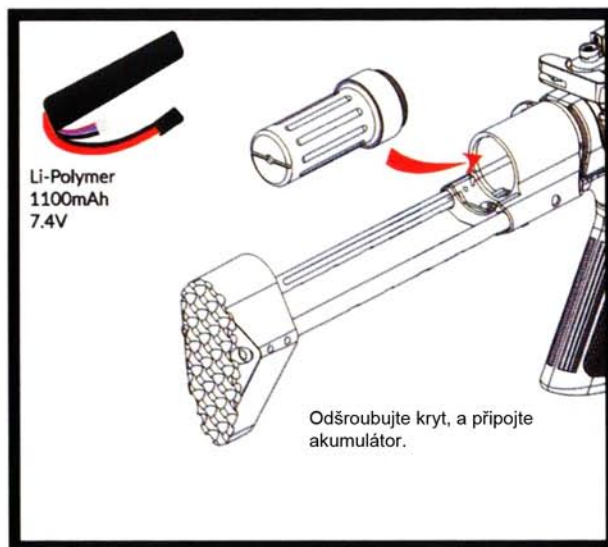
Pro uvolnění závěru stačí zmáčknout Bolt Catch

— Vložení akumulátoru

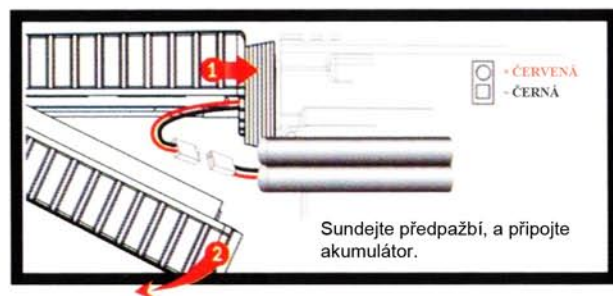
Trn pažby



Trn pažby PDW



Předpažbí



Pevná pažba

